

TYP. 1
DRABINA WYŁAZOWA NA DACH

Drabina ze stali ocynkowanej z odpornym na korozję aluminium koszem ochronnym

Obręcze kosza ochronnego co 80 cm
Szerokość zewnętrzna drabiny: 55 cm
Antypoślizgowe szczeble 25 x 34 mm o szerokości 50 cm
Przekrój podłużnicy 50 x 25 mm
Słupek zejścia prosty
Długość drabiny: 304cm

Drabina mocowana w dwóch punktach: do czoła nawisu dachowego i płyty żelbetowej stropodachu na niższym poziomie. Drabina złożona z jednego elementu bez łączników.

TYP.2
DRABINA WYŁAZOWA NA DACH

Drabina ze stali ocynkowanej

Szerokość zewnętrzna drabiny: 55 cm
Antypoślizgowe szczeble 25 x 34 mm o szerokości 50 cm
Przekrój podłużnicy 50 x 25 mm
Uchwyty mocujące do ściany
Słupek zejścia prosty
Długość drabiny: 300cm



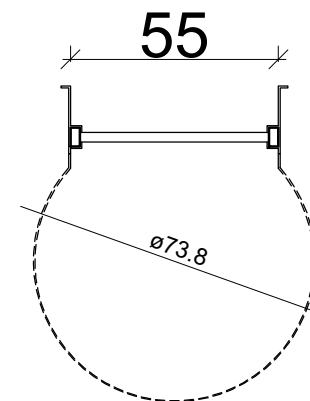
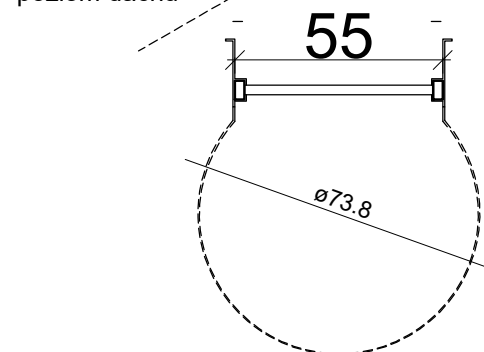
górną krawędź drabiny

dolną krawędź drabiny

poziomą posadzką

stopień dachowy

poziomy dach



UWAGA:
-WSZYSTKIE WYMIARY SPRAWDZIĆ I WERYFIKOWAĆ W TRAKCIE WYKONYWANIA PRAC BUDOWLANYCH
-WSZYSTKIE ELEMENTY RUCHOME, ELEMENTY WYPOSAŻENIA, W SZCZEGÓLNOŚCI ELEMENTY STOLARKI I ŚLUSARKI OKIENNEJ I DRZWIOWEJ, SZKLEN, FASAD, OKŁADZIN ELEWACYJNYCH, BALUSTRAD, PORĘCZY I POCHWYTÓW, ODBOJNIKÓW WEWNĘTRZNYCH I INNYCH NALEŻY ZAMAWIAĆ I WYKONYWAĆ/MONTOWAĆ NA PODSTAWIE ZWERYFIKOWANYCH OBMIARÓW RZECZYWISTYCH WYKONANYCH NA OBIEKCIE.
-PRZED WYKONANIEM KAŻDEGO OTWORU W ŚCIANACH I STROPACH WERYFIKOWAĆ ICH ROZMIARY Z PROJEKTOWANYM ASORTYMENTEM LUB WYPOSAŻENIEM. OTWORY BUDOWLANE/PRZEBICIA DLA INSTALACJI REALIZOWAĆ PO WERYFIKACJI OPRACOWAŃ BRANŻOWYCH (PRZEBIEG INSTALACJI)
-W PRZYPADKU JAKIEJKOLWIEK ROZBIEŻNOŚCI DOKUMENTACJI NELEŻY KONSULTOWAĆ SIĘ Z PROJEKTANTEM.
UWAGA:
ELEMENTY WYKOŃCZENIOWE (MISKI USTĘPOWE, UMYWALKI, WANNY, ZLEWOZMYWAKI, LODÓWKI, PRAŁKI, ZMYWARKI, DRZWI WEWNĘTRZNE I INNE) STANOWIĄ PRZYKŁADOWĄ ARANŻACJĘ, A ICH ZAKUP ORAZ MONTAŻ JEST PO STRONIE PRZYSZŁEGO WŁAŚCIELCIELA LOKALU.
UWAGA:
POWIERZCHNIE POLICZONE ZOSTAŁY ZGODNIE Z NORMĄ PN-ISO 9836:1997, CZYLI W STANIE WYKOŃCZONYM, WYMIARY NA RZUTACH PODANO W STANIE WYKOŃCZONYM. WYMIARY I POWIERZCHNIE MOGĄ ULEĆ ZMIANIE W ZALEŻNOŚCI OD WYKONANIA WYKOŃCZENIA ELEMENTÓW STAŁYCH BUDYNKU.
ŚCIANY PRZYLEGLÉ DO SZCZELIN DYLATACYJNYCH O SZEROKOŚCI:
a) DO 5 cm, TRWAŁE ZAMKNIĘTYCH I WYPEŁNIONYCH IZOLACJĄ CIEPLNĄ NA GŁĘBOKOŚCI CO NAJMNIEJ 20 cm 1.00 [W/(m²·K)]

		KOMBUD RAFAŁ MARCINIAK TEL. 514 908 159, BIURO_KOMBUD@WP.PL <small>OPRACOWANIE CHRONIONE PRAWAMI AUTORSKIMI. POWNALANIE LUB WYKORZYSTYWANIE NEZGODNIE Z PRZEZNACZENIEM BEZ ZGODY WŁAŚCIELCIELA DOKUMENTACJI JEST ZABRONIONE.</small>				
PROJEKT:	Projekt budowlany budowy nowej siedziby Powiatowego Środowiskowego Domu Samopomocy typu "A"					
LOKALIZACJA INWESTYCJI:	05-230 Kobyłka, ul. Poprzeczna 18 dz. nr 160/2, 161, 168/3 obręb 35					
INWESTOR:	Powiat Wołomiński 05-200 Wołomin, ul. Prądyńskiego 3					
TYTUŁ RYSUNKU:	ZESTAWIENIE DRABIN/L;AMR WYŁAZOWYCH					
PROJEKTANT:	UPRAWNIENIA:	PODPIS:				
mgr inż. arch. Marcin Marchewka	MPOIA/113/2008					
SPRAWDZAJĄCY:	UPRAWNIENIA:	PODPIS:				
mgr inż. arch. Angelika Mazurkiewicz	35/LOOKK/2018					
ASYSTENT:	UPRAWNIENIA:	PODPIS:				
BRANŻA:	FAZA:	SKALA:	DATA:	ROZMIAR ARKUSZA:	NR RYSUNKU:	STRONA:
ARCHITEKTURA	PW	1:20	11.2020	420x297	A-10	